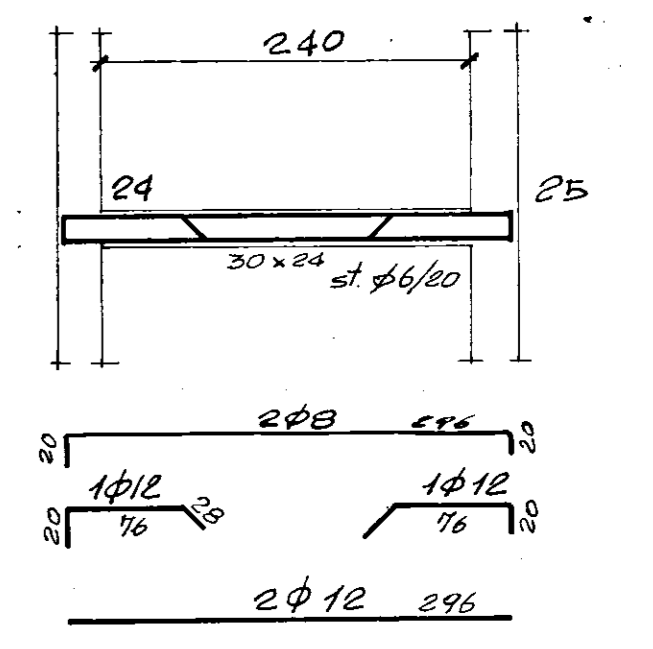
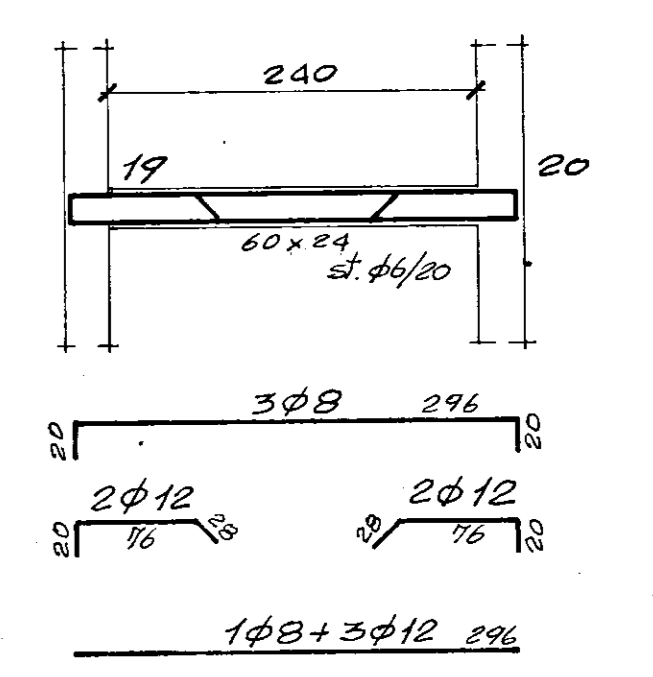


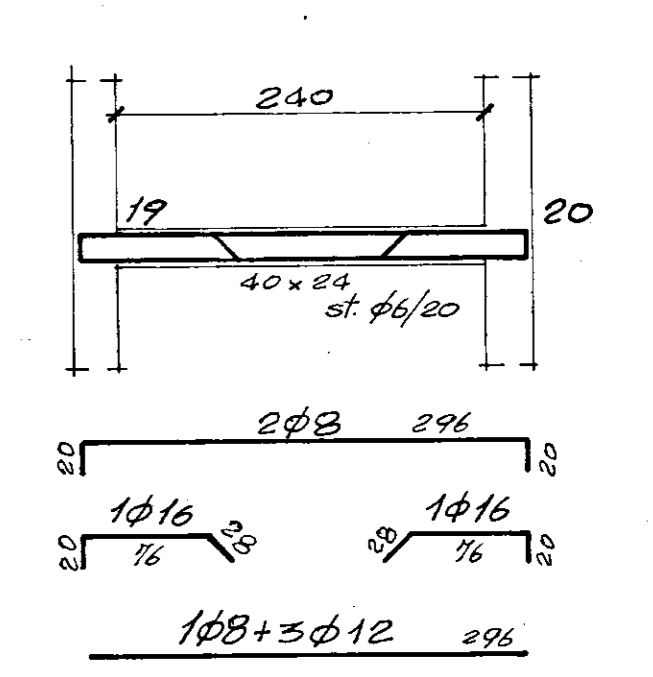
TRAVE DI INTERPIANO



TRAVE DI INTERPIANO



TRAVE PIANO TERRA



UFFICIO DEL CENSO CIVILE BRINDISI

Ing. Luigi Lavino

ISTITUTO AUTONOMO CASE POPOLARI - BRINDISI LEGGE 3-8-1978 N. 457 III° BIENNIO 1982-83 PROGRAMMA INTERVENTO 003 98 CODICE 31874003		lav. 8a
IMPRESA ROLLO ALDO - BRINDISI -	data OTTOBRE '83	
OBIETTO PROGETTO PER LA COSTRUZIONE DI ALLOGGI POPOLARI IN CEGLE MESSAPICO	sqg. sqg.	
ELABORATO CARPENTERIA SOLAIO PIANO RIALZATO ARMATURE RAMPE - FABBR. A	rapp. 1:50 / 1:20	
Ing. LUIGI LAVINO - 4 via Indipendenza - BR.	acciaio Fe B 44 K	
	conglomerato R 30 + 250	